




ASUS[®] T2 三合一升級套件

使用手冊

第一版 V1
2004 年 3 月出版



給使用者的說明

本產品的所有部分，包括配件與軟體等，其所有權都歸華碩電腦公司（以下簡稱華碩）所有，未經華碩公司許可，不得任意地仿製、拷貝、謄抄或轉譯。本使用手冊沒有任何形式的擔保、立場表達或其它暗示。若有任何因本使用手冊或其所提到之產品的所有資訊，所引起直接或間接的資料流失、利益損失或事業終止，華碩及其所屬員工恕不為其擔負任何責任。除此之外，本使用手冊所提到的產品規格及資訊僅供參考，內容亦會隨時更新，恕不另行通知。本使用手冊的所有部分，包括硬體及軟體，若有任何錯誤，華碩沒有義務為其擔負任何責任。

使用手冊中所談論到的產品名稱僅做識別之用，而這些名稱可能是屬於其他公司的註冊商標或是版權。

產品規格或驅動程式改變，使用手冊都會隨之更新。更新的詳細說明請您到華碩的全球資訊網瀏覽或是直接與華碩公司聯絡。

版權所有，不得翻印 ©2004 華碩電腦

產品名稱：華碩 T2 三合一升級套件
手冊版本：1.00
發表日期：2004 年 3 月

提示符號

為了讓您更快速的瞭解本產品的使用方式，在本手冊中會出現以下的圖示及說明文字，請您特別注意這些重點事項，而這些圖示所代表的意義如下：



警告： 禁止不當行為及操作，提醒您在進行某一項操作時 要注意您個人身體的安全。



小心： 提醒您在進行某一項操作時要特別小心，否則可能會因此使產品發生損壞。



重要： 重點提示，您必須遵照手冊所描述的方式來操作。



說明： 小祕訣，名詞解釋，或是進一步的資訊說明。

目錄

提示符號.....	3
1. 歡迎購買華碩產品.....	5
2. 產品規格.....	5
3. 包裝內容.....	6
4. 安裝 T2 三合一升級套件.....	7
5. 安裝其他裝置.....	10
6. 安裝驅動程式.....	11
7. 疑難解決.....	11
華碩的聯絡資訊.....	12

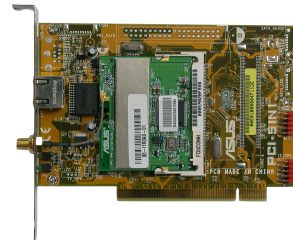
1. 歡迎購買華碩產品

感謝您購買華碩 T2 三合一升級套件。此一升級套件將可提供您的電腦更佳的資料儲存、高速網路及無線網路傳輸等功能。

此一三合一介面卡整合了許多超強功能，包括 Gigabit LAN 控制器、IEEE 802.11b 無線網路控制器及 IEEE 1394 控制器。華碩 T2 三合一升級套件可提供 Gigabit LAN、wireless LAN，還可讓您方便的連接高速資料傳輸週邊裝置如 DV 攝影機、數位相機、外接式硬碟、DVD、燒錄機、掃描器及印表機等。

2. 產品規格

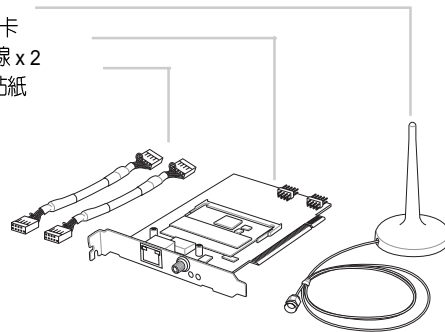
- 3COM Gigabit LAN 控制器
- VIA VT6307 1394 控制器
- IEEE 802.11b 無線網路控制器
- 支援即時資料傳輸功能
- 二組內建 8-pin IEEE 1394 接頭
- 無接縫式 I/O 接頭
- 可熱插拔式接頭



3. 包裝內容

請仔細檢查以下 T2 升級套件包裝內容：

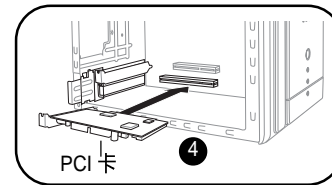
- 無線網路天線
- T2 三合一介面卡
- IEEE 1394 排線 x 2
- 前端面板 I/O 貼紙
- 本使用手冊



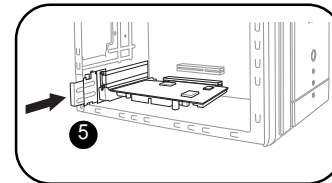
包裝內容組件若有任何損壞或缺少，請儘速與您購買的經銷商聯絡。

4. 安裝 T2 三合一升級套件

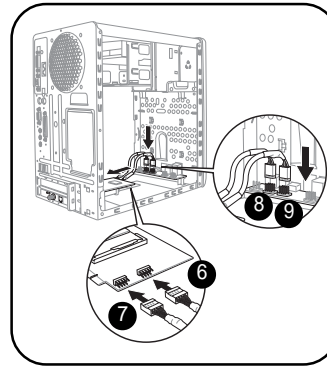
1. 關閉電腦電源並移除電腦外殼。
2. 移除電源供應器及硬碟模組，以方便您安裝此一 PCI 卡。
3. 將金屬擋板的固定門鎖往外扳開，並移除對應於 PCI 插槽的金屬擋板。
4. 將 PCI 卡的金手指部份對準 PCI 插槽，且將金屬擋板部份置於機殼後端的相應位置，然後將 PCI 卡緊密地插在插槽中。



5. 將剛才鬆開的固定門鎖推回，以鎖住 PCI 卡。

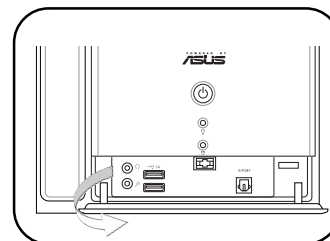


6. 將第一條 IEEE 1394 排線的一端連接到三合一 PCI 介面卡的 **IE1394_1** 接頭。
7. 將第二條 IEEE 1394 排線的一端連接到三合一 PCI 介面卡的 **IE1394_2** 接頭。
8. 將第一條 IEEE 1394 排線的另一端連接到 T2 系統前端面板下方 I/O 子卡的 **IE1394_1** 接頭。
9. 將第二條 IEEE 1394 排線的另一端連接到 T2 系統前端面板下方 I/O 子卡的 **IE1394_2** 接頭。
10. 安裝完成，請裝回硬碟模組及電源供應器，並裝回機殼。

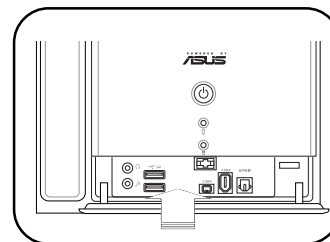


有關 PCI 介面卡的詳細安裝說明，請參考華碩 T2 準系統使用手冊章節 2.7 的說明。

11. 撕下原本系統前端面板下方的 I/O 貼紙。

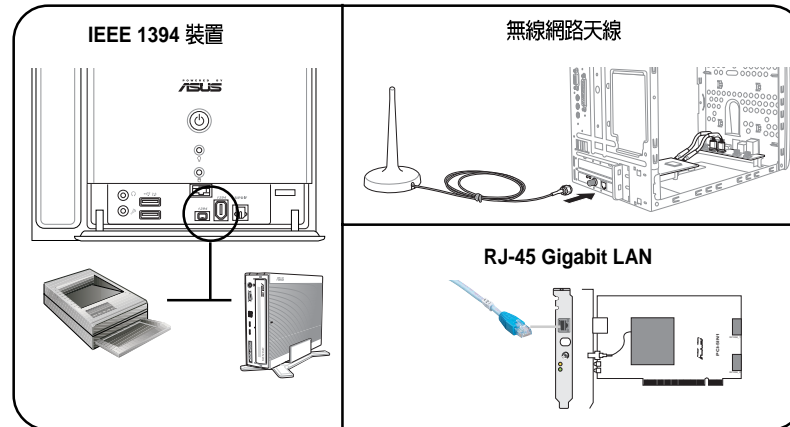


12. 取出此一升級套件包裝中的 I/O 貼紙，並將其牢固地黏貼在前端面板下方的 I/O 面板上。



5. 安裝其他裝置

華碩 T2 三合一介面卡提供一個 Gigabit LAN RJ-45 網路埠、IEEE 802.11b無線網路，以及前端面板的二組 IEEE 1394 連接埠。



6. 安裝驅動程式

華碩 T2 三合一介面卡為一即插即用裝置，在 Windows 98/2000/XP 作業系統下可以自動被偵測到。當您安裝好此一 PCI 卡並重新開機之後，會出現 **新增硬體精靈** 視窗，此時請將華碩 T2 準系統附贈之 support CD 置入光碟機中，並依照畫面指示安裝所需的驅動程式。若您的電腦無法自動偵測到此卡，請點選 **開始 / 控制台 / 新增硬體**，並依照指示完成驅動程式安裝及設定。



有關驅動程式安裝的詳細資訊，請參考華碩 T2 準系統使用手冊章節 5.2 的說明。

7. 疑難解決

Q. 當我遇到以下問題，該如何解決：

- 安裝好 PCI 卡並重新開機後，Window 無法偵測到 PCI 介面卡。或
 - 安裝好 PCI 卡及驅動程式後，在裝置管理員中的 PCI FireWire (IEEE1394) 項目之前出現驚嘆號的符號。
- A. 再次確認 PCI 卡是否已正確無誤地安裝在 PCI 插槽上。

華碩的聯絡資訊

華碩電腦公司 ASUSTeK COMPUTER INC. (亞太地區)

市場訊息

地址 : 台灣臺北市北投區立德路 150 號
電話 : 886-2-2894-3447

技術支援

免費服務電話 : 0800-093-456
傳真 : 886-2-2890-7698
全球資訊網 : www.asus.com.tw

ASUS COMPUTER INTERNATIONAL (美國)

市場訊息

地址 : 44370 Nobel Drive, Fremont, CA 94538, USA
傳真 : +1-510-608-4555
電子郵件 : tmdl@asus.com

技術支援

傳真 : +1-502-933-8713
電話 : +1-502-995-0883
電子郵件 : tsd@asus.com
全球資訊網 : www.asus.com

ASUS COMPUTER GmbH (德國 / 奧地利)

市場訊息

地址 : Harkort Str. 25, D-40880 Ratingen, Germany
電話 : 49-2102-95990
傳真 : 49-2102-959911
全球資訊網 : www.asuscom.de
線上聯絡 : www.asuscom.de/sales

技術支援

電話 : 49-2102-95990
傳真 : 49-2102-959911
線上支援 : www.asuscom.de/support

15-067047000